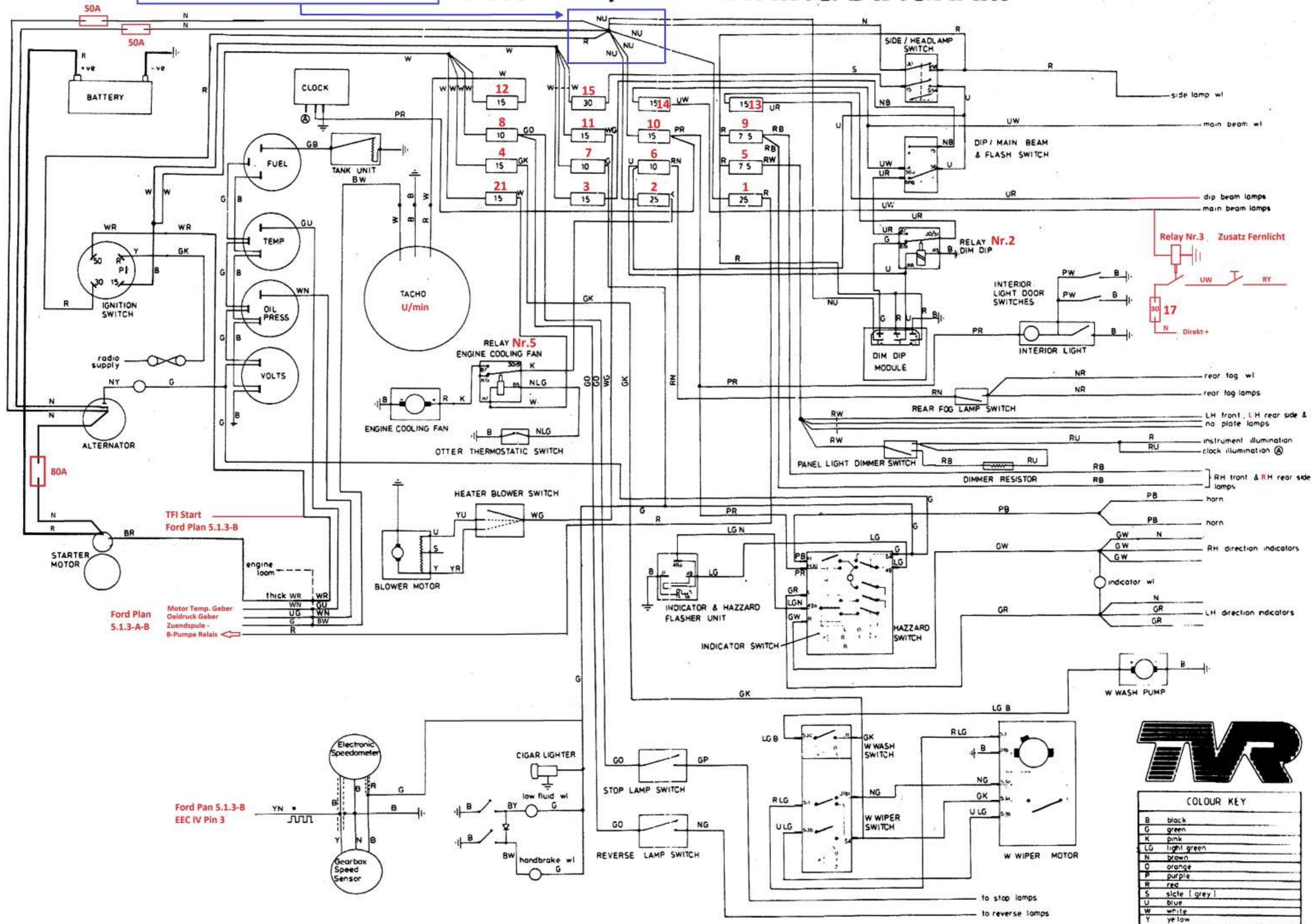


Revision 11.10.2011

Achtung:
Wie sich die beiden 50A Zuleitungen auf die einzelnen Sicherungen aufteilen weiss ich zum jetzigen Zeitpunkt noch nicht.

TVR S3C Baujahr 1992 WIRING DIAGRAM



TFI Start
Ford Plan 5.1.3-B

Motor Temp. Geber
Gasdruck Geber
Zuendspule -
B-Pumpe Relais

Ford Plan 5.1.3-A-B

Thick WR
WN
UG
G
R

WR
GU
TWN
BW
R

Ford Pan 5.1.3-B
EEC IV Pin 3



COLOUR KEY	
B	black
G	green
K	pink
LG	light green
N	brown
O	orange
P	purple
R	red
S	slate (grey)
U	blue
W	white
Y	yellow